



PIPE TOOLS & VISES  
SINCE 1896

Applies to: 04634, 04635, 04624, 04627,  
04636, 04637, 04626, 04638, 04625,  
04639, 04680, 04681, 04683, 98667

# True Peel® PE Prep Tools

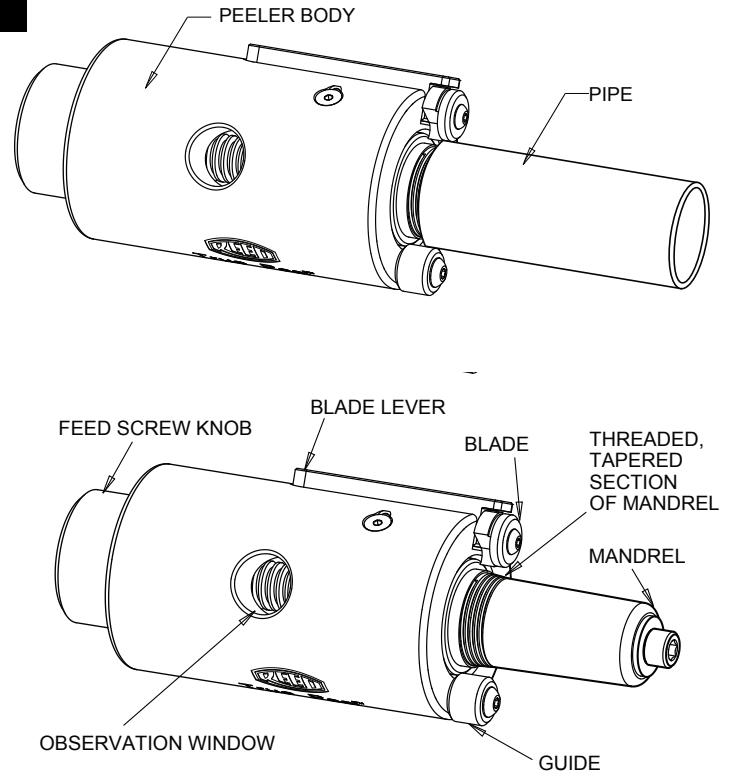
## Operating Instructions

### INSTRUCTIONS

True Peel® PE Prep Tool is designed to peel both the end of the pipe and Tapping Tees for electrofusion. Rotate the Feed Screw Knob clockwise until the mandrel is fully extended. Insert the Mandrel into the pipe. While holding down the Blade Lever, push the mandrel all the way in until it reaches the small tapered section of the mandrel. Press the mandrel into the pipe as far as possible to prevent the mandrel from rotating inside the pipe. Rotate the Peeler Body clockwise 1 to 2 turns and check to see if the end of the peel has not wedged between the pipe and the inside of the peeler body. If so, simply pull the end of the peel out and continue rotating the peeler. Rotate the peeler until the desired length has been peeled or the end of the pipe can be viewed in the center of the observation window. The peel is complete. To remove the pipe from the peeler hold onto the pipe and turn the feed screw knob a couple of turns counterclockwise to back the mandrel out of the pipe. Hold down on the Blade Lever to raise the blade while pulling the peeler off the pipe.

### MANDREL REPLACEMENT

Each REED peeler comes with a specific mandrel size for wall thickness. For some body sizes, alternate mandrels are available to accommodate other SDR/DR wall thicknesses. To replace the mandrel, remove the guide and guide screw. Remove the mandrel screw. Hold down the blade lever and remove and replace the mandrel.



### TRUE PEEL® MODELS

Cat. No.	Item Code	Description
PEP50CTS7	04634	Fits 1/2" CTS SDR7 .090" Wall Mandrel #98655
PEP75IPS11	04635	Fits 3/4" IPS DR11 .095" Wall Mandrel #98656
PEP1IPS7	04624	Fits 1" IPS DR7 .188" Wall Mandrel #98665
PEP1CTS7	04627	Fits 1" CTS SDR7 .161" Wall Mandrel #98673
PEP1CTS115	04636	Fits 1" CTS SDR11.5 .099" Wall Mandrel #98659
PEP1IPS11	04637	Fits 1" IPS DR11 .120" Wall Mandrel #98662
PEP125IPS10	04626	Fits 1-1/4" IPS DR10 .166" Wall Mandrel #98672
PEP125IPS11	04638	Fits 1 1/4" IPS DR11 .151" Wall Mandrel #98664
PEP125CTS11	04625	Fits 1 1/4" CTS SDR11 .121" Wall Mandrel #98669
PEP2IPS11	04639	Fits 2" IPS DR11 .216" Wall Mandrel #98660



### TRUE PEEL® METRIC MODELS

Cat. No.	Item Code	Description
PEP32MM	04680	Fits 32mm DR11, 3.0mm Wall Thickness, Mandrel #98678
PEP40MM	04681	Fits 40mm DR11, 3.7mm Wall Thickness, Mandrel #98680
PEP63MM	04683	Fits 63mm DR11, 5.8mm Wall Thickness, Mandrel #98682

Reed Manufacturing  
1425 West 8th Street  
Erie, PA 16502 USA



Phone: 800-666-3691 or +1 814-452-3691  
reedsales@reedmfgco.com  
www.reedmfgco.com

0224-54633



PIPE TOOLS & VISES  
SINCE 1896

# True Peel® Herramienta de Preparación de PE

## Instrucciones de operación

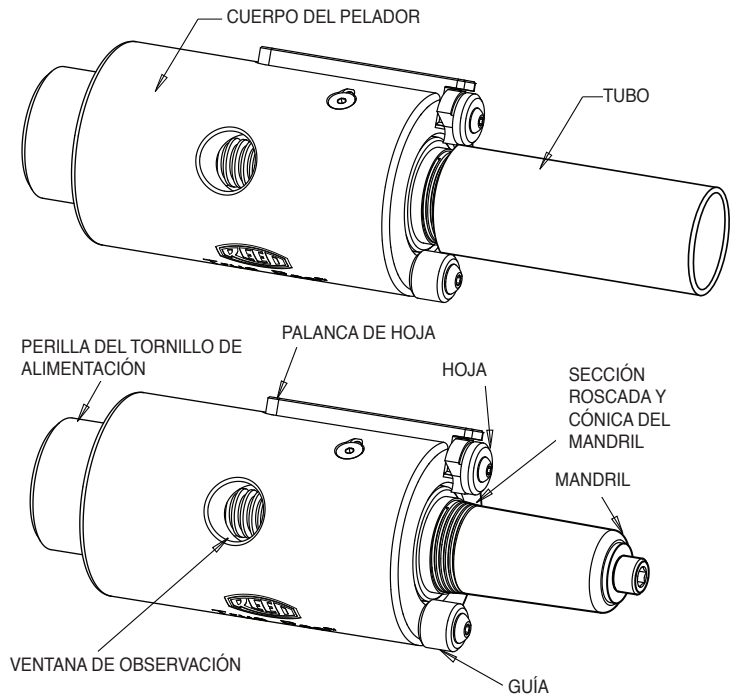
### INSTRUCCIONES

La herramienta True Peel® de Preparación de PE, está diseñada para pelar tanto el extremo del tubo como perforar las Te para electro fusión. Gire la Perilla del tornillo de alimentación en el sentido del reloj hasta que el mandril esté totalmente extendido. Inserte el Mandril dentro del tubo. Mientras mantiene abajo la Palanca de hoja, empuje el mandril completamente hasta que llegue a la pequeña sección perforada del mandril. Oprima el mandril dentro del tubo lo más adentro que penetre, para evitar que el mandril gire dentro del tubo. Gire una vuelta o dos el Cuerpo del pelador en el sentido del reloj y revise para confirmar si el extremo de la peladura no se haya metido como cuña dentro del cuerpo del pelador. De ser así, simplemente jale el extremo de la peladura y siga girando el pelador. Gire el pelador hasta pelar la longitud deseada o hasta que se pueda ver el extremo del tubo en el centro de la ventana de observación. La peladura está completa. Para retirar el tubo del pelador, sujételo y gire el tornillo de alimentación un par de vueltas en sentido contrario a las agujas del reloj para sacar el mandril del tubo. Mantenga abajo la Palanca de hoja para elevar la hoja mientras jala el pelador del tubo para sacarlo.

### REEMPLAZO DE MANDRIL

Cada pelador REED viene con un diámetro específico de mandril para un espesor de pared. Para algunos diámetros de cuerpo se tienen mandriles disponibles para dar cabida a otros espesores de pared SDR/DR. Para reemplazar el mandril, retire la guía y el tornillo de la guía. Retire el tornillo del mandril. Mantenga oprimido la palanca de hoja y retire y reemplace el mandril.

Para una lista completa de los tamaños de mandril, consulte en [www.reedmfgo.com/es](http://www.reedmfgo.com/es)



## Outils PE Prep True Peel®

### Mode d'emploi

### INSTRUCTIONS

L'outil PE Prep True Peel® est conçu pour ébavurer à la fois l'extrémité du tuyau et les raccords du taraud pour l'électrofusion. Tourner le bouton de la vis d'alimentation dans le sens des aiguilles d'une montre jusqu'à ce que le mandrin soit complètement étendu. Insérez le mandrin dans le tuyau. Tout en maintenant le levier de la lame enfoncé, poussez complètement le mandrin jusqu'à ce qu'il atteigne la petite section conique du mandrin. Pressez le mandrin dans le tuyau aussi loin que possible pour empêcher le mandrin de tourner à l'intérieur du tuyau. Tournez le corps de la machine à ébavurer dans le sens des aiguilles d'une montre d'un à deux tours et vérifiez si l'extrémité de l'ébavure n'est pas coincée entre le tuyau et l'intérieur du corps de la machine à ébavurer. Si oui, tirez simplement l'extrémité de l'ébavure et continuez à faire tourner la machine à ébavurer. Faites tourner la peuleuse jusqu'à ce que la longueur souhaitée ait été retirée ou jusqu'à ce qu'il soit possible de voir l'extrémité du tuyau au milieu de la fenêtre d'observation. L'ébavure est complète. Pour retirer le tuyau de la peuleuse, tenez le tuyau et tournez le bouton de la vis d'alimentation de quelques tours dans le sens inverse des aiguilles d'une montre pour faire reculer le mandrin hors du tuyau. Maintenez le levier de la lame enfoncé pour soulever la lame tout en retirant la machine à ébavurer du tuyau.

### REEMPLACEMENT DU MANDRIN

Chaque machine à ébavurer REED est livré avec une dimension de mandrin spécifique pour l'épaisseur de la paroi. Pour certaines dimensions, d'autres mandrins sont offerts afin d'accueillir d'autres épaisseurs de paroi SDR/DR. Pour remplacer le mandrin, retirez le guide et la vis de guidage. Retirez la vis du mandril. Maintenez le levier de la lame et retirez, puis remplacez le mandrin.

Pour une liste complète des dimensions de mandrins, reportez-vous à [www.reedmfgo.com/fr](http://www.reedmfgo.com/fr)

